

iQ700

Four compact + micro-ondes combiné

CM633GBS1 - Inox



Le four compact 45cm avec fonction micro-ondes intégrée, la façon la plus rapide d'arriver à des résultats de cuisson parfaits.

- ✓ varioSpeed: réduction du temps de cuisson jusqu'à 50%.
- ✓ Display TFT: bonne lisibilité sous tous les angles.
- ✓ cookControl Plus: succès garanti de nombreux plats.
- ✓ softMove: ouverture et fermeture douce de la porte du four.
- ✓ Éclairage LED: efficacité énergétique grâce à un éclairage optimal.

Équipement

Données techniques

Type de four à micro-ondes : Micro onde combiné
 Type de commandes : Electronique
 Couleur/matériau de la face avant : Inox
 Dimensions du produit (mm) : 455 x 595 x 548
 Dimensions de la cavité (mm) : 237.0 x 480 x 392.0
 Longueur du cordon électrique (cm) : 120
 Poids net (kg) : 37,0
 Poids brut (kg) : 39,0
 Puissance maximum du micro-ondes : 1000
 Puissance de raccordement (W) : 3650
 Intensité (A) : 16
 Tension (V) : 220-240
 Fréquence (Hz) : 50; 60
 Type de prise : Fiche cont.terre/Gard.fil ter.

Accessoires intégrés

1 x grille combinée
 1 x lèche-frite



Accessoires en option

HZ324000 : Grill pour lèche-frite universelle , HZ327000 : PIERRE A PAIN , HZ625071 : Tôle à griller , HZ631070 : , HZ632070 : Lèche-frite , HZ633070 : Plat ultra profond , HZ634080 : , HZ636000 : LECHEFRITE EN VERRE , HZ66X600 : BANDEAU DE FINITION , HZ86S000 : Lèche-frite en verre HZ915001 : PLAT A ROTIR EN VERRE 5,1 L ,

iQ700

Four compact + micro-ondes combiné
CM633GBS1 - Inox

Équipement

Type de four / Modes de cuisson:

- Four compact + micro-ondes combiné avec 6 modes de cuisson: Air pulsé 4D, Air pulsé ECO, Gril & air pulsé, Gril grande surface, Gril petite surface, Préchauffage
- Modes de cuisson additionnels avec Micro-ondes: Micro-ondes, microCombi constant
- Puissance maximale: 1000 W; 5 puissances Micro-ondes (90 W, 180 W, 360 W, 600 W, 1000 W) avec inverseur
- Préchauffage rapide
- Volume intérieur: 45 l

Nettoyage:

- Porte pour four à micro-ondes

Confort / Sécurité:

- Horloge électronique
- cookControl: système d'assistance pour des résultats de cuisson parfaits
- 14 programmes automatiques
- Façade froide Confort: 30 °C (four à 180°C)
- Eclairage LED, Eclairage du four déconnectable
- Porte abattante, avec softMove, ouverture et fermeture amorties
- Proposition de température
Indication de la température actuelle
Indication du préchauffage
cookControl
- Ventilateur de refroidissement
- Verrou. de porte mécanique
Sécurité enfants
Coupure de sécurité
Indication de la chaleur résiduelle
Bouton Start/Stop
Interrupteur au contact de la porte

Design:

- 2,8" - Display TFT couleur avec texte clair et touches touchControl
- Bouton de commande rotatif
- Cavité intérieure en émail anthracite

Accessoires:

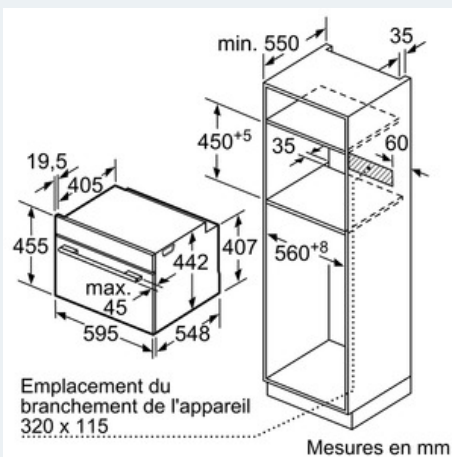
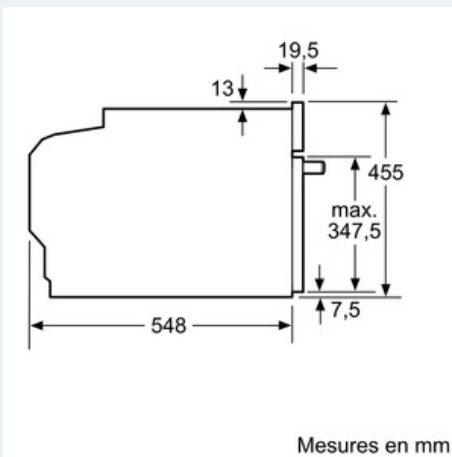
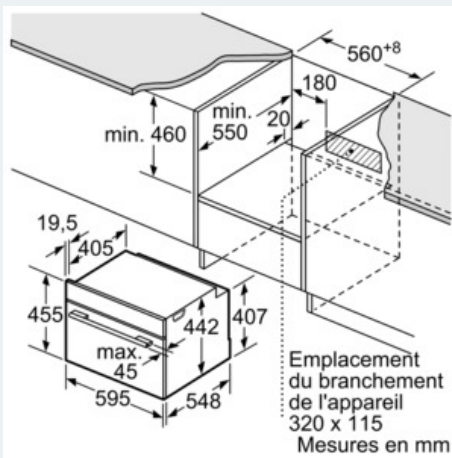
- 1 x grille combinée, 1 x lèchefrite

Informations techniques:

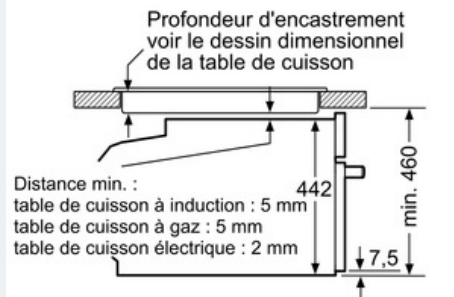
- Longueur du cordon d'alimentation: 120 cm
- Puissance totale de raccordement: 3.65 kW
- Dimensions appareil (HxLxP): 455 x 595 x 548 mm
- Dimensions d'encastrement (HxLxP): 450-455 x 560-568 x 550 mm

iQ700
Four compact + micro-ondes combiné
CM633GBS1 - Inox

Dessins sur mesure



Montage avec une table de cuisson.



Mesures en mm

Si l'appareil compact est installé sous une table de cuisson, les épaisseurs de plaque de travail suivantes (le cas échéant y compris la sous-structure) doivent être respectées.

Type de table de cuisson	épaisseur de plaque de travail min.	
	appliqué	affleurant
table de cuisson à induction	42 mm	43 mm
table de cuisson à induction pleine surface	48 mm	53 mm
table de cuisson à gaz	37 mm	47 mm
table de cuisson électrique	28 mm	30 mm